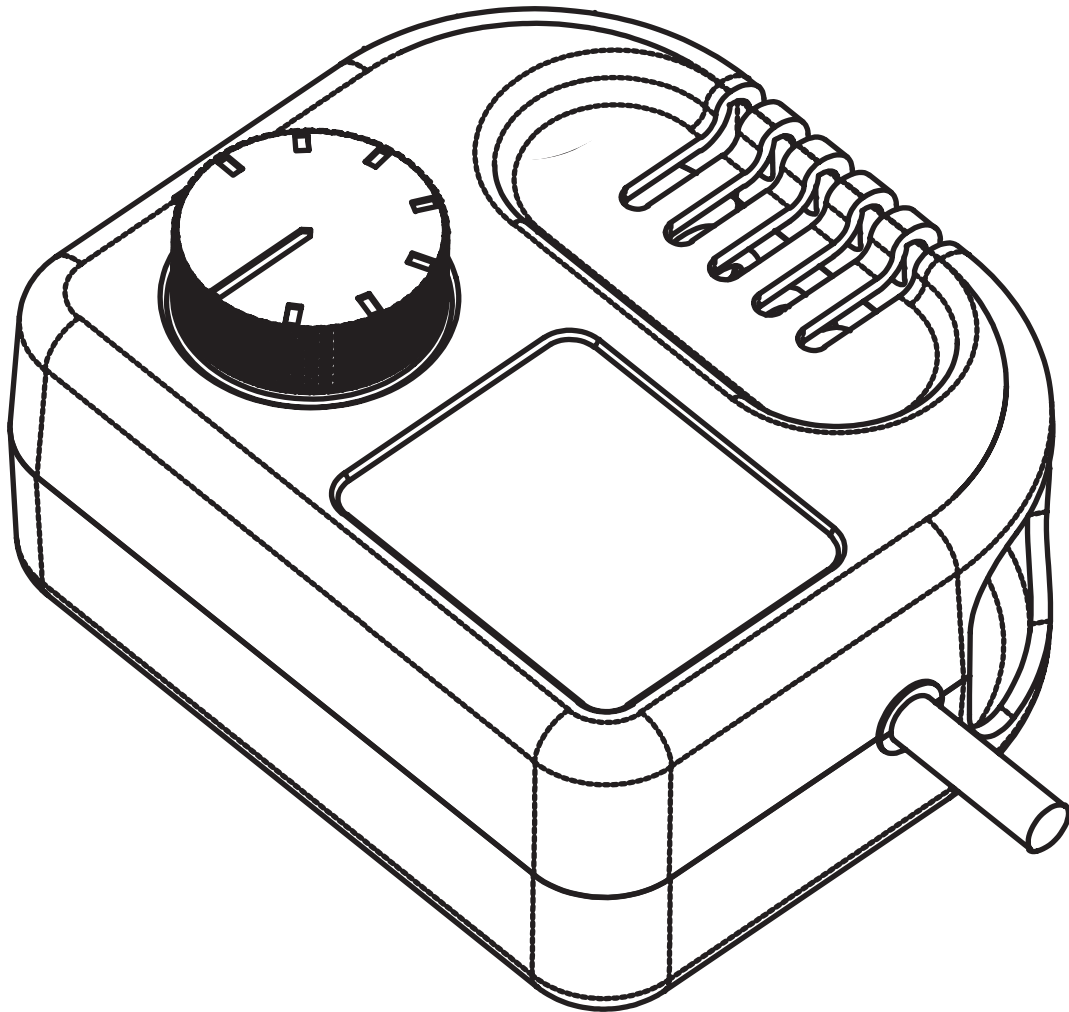


# **en - ROOM THERMOSTAT**

Instruction manual

# **fr - THERMOSTAT D'AMBIENCE**

Manuel d'instruction



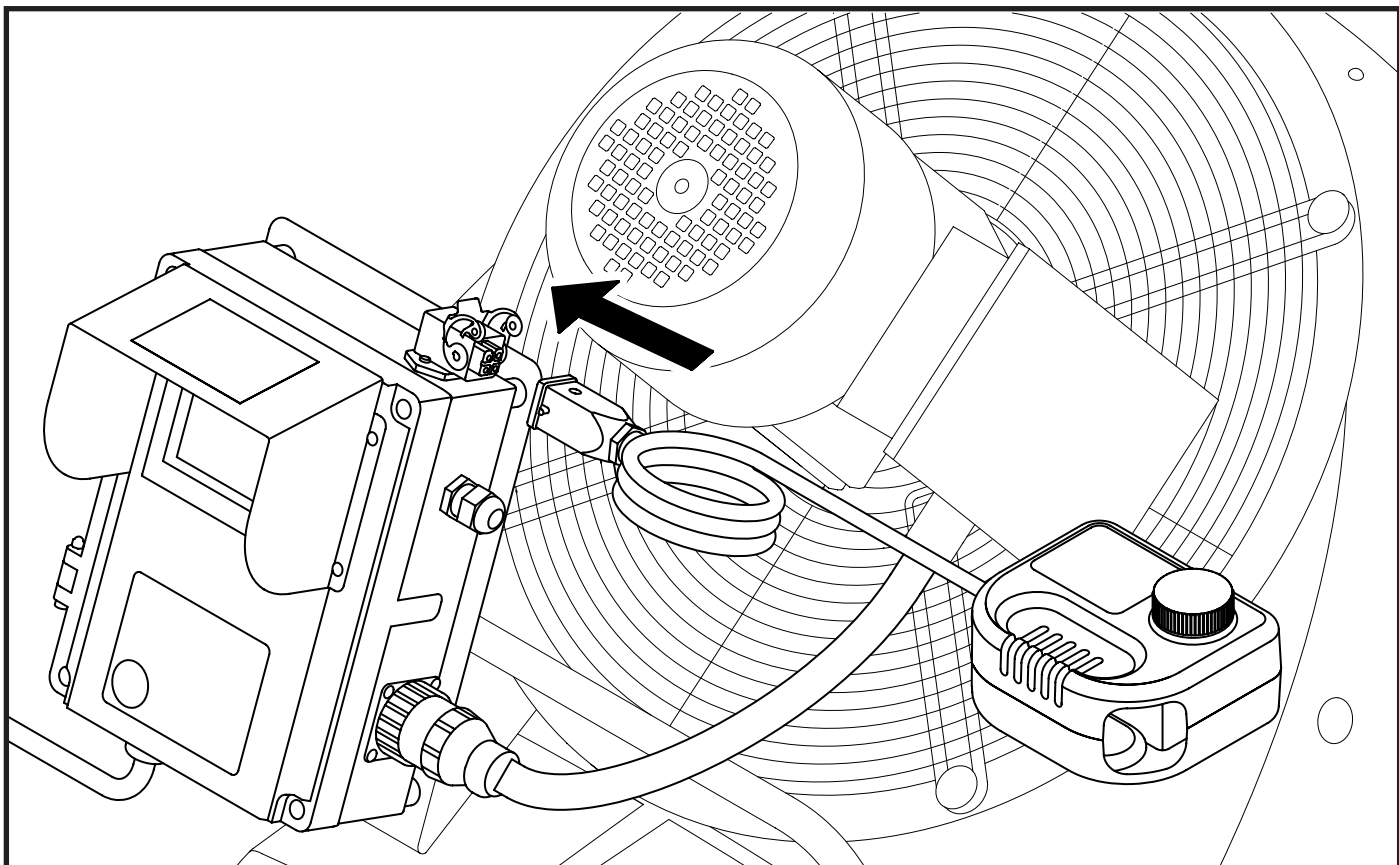
4150.064  
Edition 19  
Rev. 01



## **TH 5**

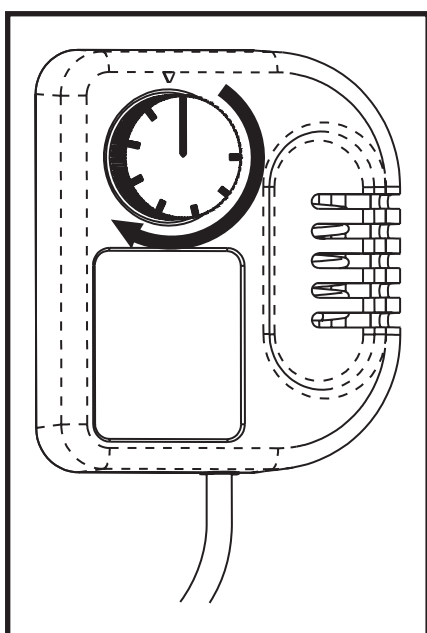
**en - IMPORTANT:** Read the instruction manual carefully before using the tool and follow all given instruction. Conserve this manual for future reference.

**fr - IMPORTANT:** Lire et comprendre le manuel operatif avant d'effectuer le montage sur le chauffage. Garder ce manuel pour référence future.



**en** 1) Plug the thermostat cord into the receptacle holes in the thermostat's plug of the heater.

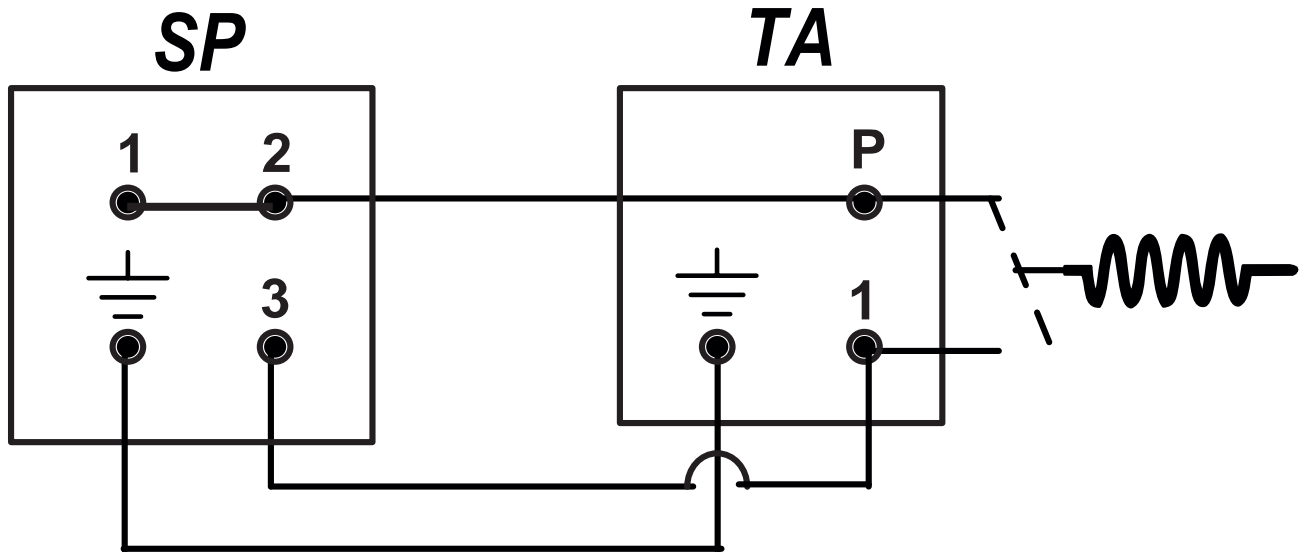
**fr** 1) Insérer la du fiche du thermostat dans la prise du chauffage.



**en** 2) Set the desired temperature by rotating the hand grip. In case the room temperature is higher than the set temperature, the heater cannot start.

**fr** 2) Régler la température désirée en tournant la poignée. Si la température d'ambiance est supérieure à la température réglée, le chauffage ne démarre pas.

# ELECTRICAL DIAGRAM TH5



**SP:** Plug - **TA:** Ambient thermostat



**en - WARNING:** When used with thermostat, heater may start at any time. Always unplug heater and thermostat when not in use.

**fr - AVERTISSEMENT:** Quand le chauffage n'est pas utilisé, veuillez bien débrancher le thermostat, car il peut faire re-démarrer le chauffage.

## ► en - DISPOSAL OF THE PRODUCT

-This product has been designed and manufactured with top-quality materials and components, which can be re-cycled and re-used.

-When a crossed-wheely bin symbol is attached to the product, it means that the product is protected by the, 2012/19/UE European Directive.

-Please obtain information regarding the local differentiated collection system for electrical and electronic products.

-Respect local Standards in force and do not dispose of old products as normal domestic waste. Correct disposal of the product helps to prevent possible negative consequences for health, the environment and mankind.

-Informujte se o místním systému pro oddělený sběr elektrických a elektronických výrobků.

-Dodržujte místní předpisy a nelikvidujte staré produkty spolu s běžným komunálním odpadem. Správná likvidace výrobku pomůže předcházet možným negativním dopadům na životní prostředí a lidské zdraví.

## ► fr - SE DÉBARRASSER DE VOTRE PRODUIT USAGÉ

-Ce produit a été conçu et fabriqué avec des matériaux et des composants de haute qualité, qui peuvent être recyclés et utilisés de nouveau.

Lorsque le symbole d'une poubelle à roue barrée est appliqué à un produit, cela signifie que le produit est couvert par la Directive Européenne 2012/19/UE.

Veuillez vous informer du système local de séparation des déchets électriques et électroniques.

Veuillez agir selon les règles locale set ne pas jeter vos produits usagés avec les déchets domestiques usuels. Jeter correctement votre produit usagé aidera à prévenir les conséquences négatives potentielles contre l'environnement et la santé humaine.

---

**Dantherm S.p.A.**  
Via Gardesana 11, -37010-  
Pastrengo (VR), Italy

**Dantherm Sp. z o.o.**  
ul. Magazynowa 5A,  
62-023 Gądko, Poland

**Dantherm LLC**  
ul. Transportnaya - 22 ownership 2,  
142802, STUPINO, Moscow region, Russia

**Dantherm China LTD**  
Unit 2B, 512 Yunchuan Rd.,  
Shanghai, 201906, China

**Dantherm SP S.A.**  
C/Calabozos, 6 Polígono Industrial, 28108  
Alcobendas (Madrid) Spain

---